

Abbildung 1

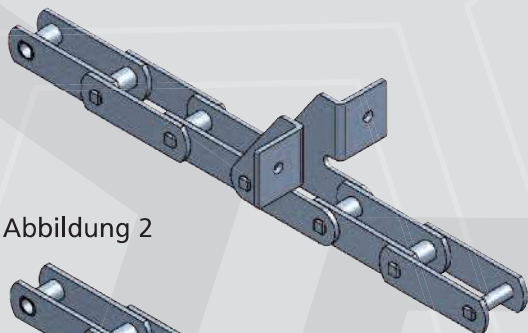


Abbildung 2

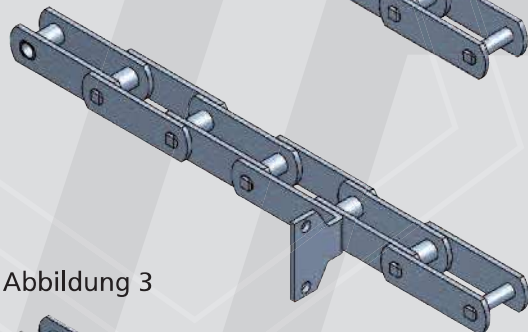


Abbildung 3

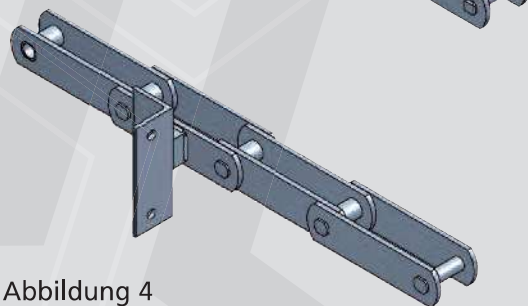


Abbildung 4

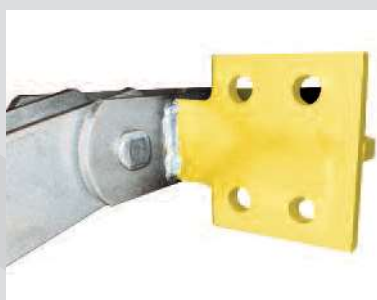
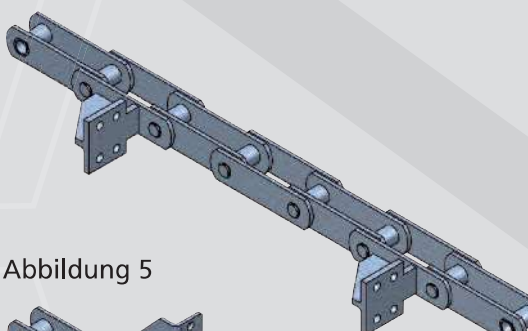
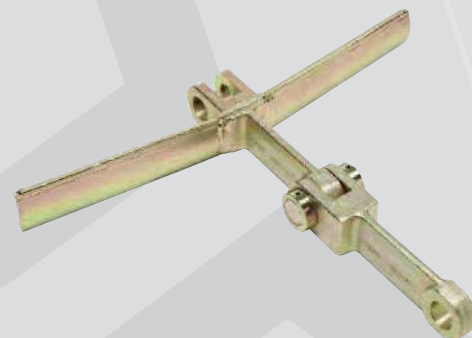
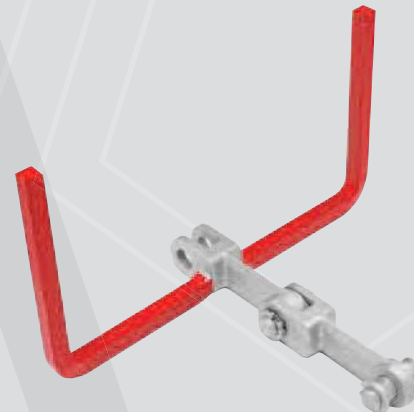
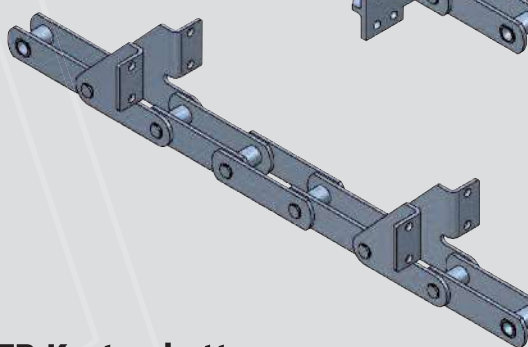


Abbildung 5



FB Kratzerketten

AB LAGER!*

alle Maßangaben in mm	Teilung p	lichte Weite b ₁	Bolzen-durchmesser d ₁	Buchsen-durchmesser d ₂	Laschen-abmessungen h ₁ x s	Abbildung Nr.	Bruchkraft kN min.
(FV90)A100T/F11x400 oder x600	100	25	14	20	40x6	1	140
M112A100T/F11x600	100	32	15	21	40x6	1	140
M112A100T/F2x400 oder x600	100	32	15	21	40x6	2	140
FV140A125T/T4x500 oder x1000	125	35	18	26	45x6	4	160
FV140A125T/F22x500	125	35	18	26	45x6	5	160
FV180A125T/T4x500 oder x1000	125	45	20	30	50x8	4	205
M160A160FB/F2x640	160	37	18	25	50x7	2/3	185
FV180A160/T4x640	160	45	20	30	50x8	4	205
M224A160/T4x640	160	43	21	30	60x8	4	250

Andere Ausführungen auf Anfrage / Teilweise mit **vergrößertem Gelenk- und Seitenspiel sowie korrigierter Teilung**