

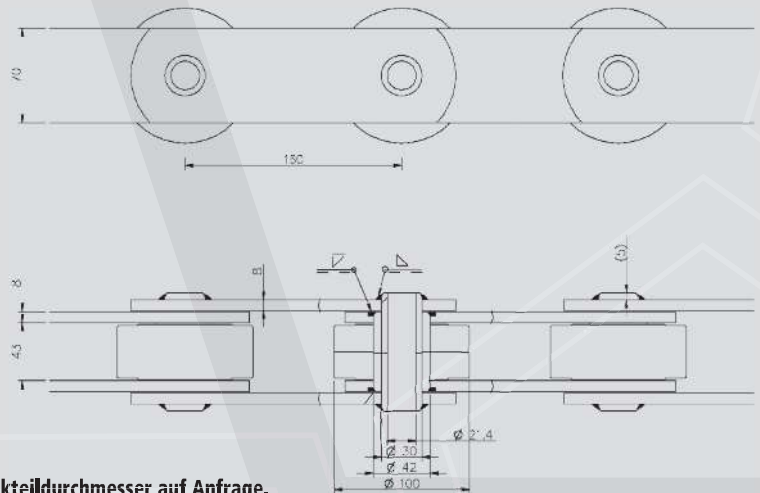
DIN8168, ISO 1977, M-Serie(s)

DIN-Nr. ISO No.	Bruchkraft Breaking Load kN min.	Zulässige Belastung Allowed Load N	Teilung - Pitch mm	lichte Weite Inner Width b ₁ mm	Bolzen Pin d ₈ / d ₁ mm	Buchse Bush d ₂ mm	Rolle(r) Typ B d ₃ mm	Rolle(r) Typ C d ₄ mm	Rolle(r) Typ D d ₄ /d ₅ mm	l ₁ mm	Laschen - Sideplates			
											s mm	g mm	h ₂ mm	h ₃ mm
(MC28)	28	4.000	63 80 100 125 160	20	8,5/12,5	18	25	36	36/45	42	4	25	35	22,5
MC28	28	4.000	63 80 100 125 160	20	8,2/13	17,5	25	36	36/45	40	3,5	25	35	22,5
(MC56)	56	8.000	80 100 125 160 200 250	22	10,1/15	21	30	50	50/60	49	5	35	50	32,5
MC56	56	8.000	80 100 125 160 200 250	24	10,2/15,5	21	30	50	50/60	47	4	35	50	32,5
(MC112)	112	16.000	80 100 125 160 200 250	30	14,1/20	30	42	70	70/85	66	7	50	70	45
MC112	112	16.000	100 125 160 200 250 315	32	14,3/22	29	42	70	70/85	64	6	50	70	45
(MC224)	224	32.000	125 160 200 250 315	40	20,2/30	42	60	100	100/120	86	10	70	100	65
MC224	224	32.000	125 160 200 250 315	43	20,3/31	41	60	100	100/120	83	8	70	100	65

DIN8165, FV-Serie(s)

DIN-Nr. ISO No.	Bruchkraft Breaking Load kN min.	Zulässige Belastung Allowed Load N	Teilung - Pitch mm	lichte Weite Inner Width b ₁ mm	Bolzen Pin d ₈ / d ₁ mm	Buchse Bush d ₂ mm	Rolle(r) Typ B d ₃ mm	Rolle(r) Typ C d ₄ mm	Rolle(r) Typ D d ₄ /d ₅ mm	l ₁ mm	Laschen - Sideplates			
											s mm	g mm	h ₂ mm	h ₃ mm
FVC63	46 / 75*	10.500	63 80 100 125 160	22	8,2/12	18	26	40	50/60	46	4	30	40	25
FVC90	73 / 90*	15.000	63 80 100 125 160 200 250	25	10,2/14	20,0	30	48	63/78	53	5	35	45	27,5
FVC112	90 / 132*	18.700	100 125 160 200 250	30	11,2/16	22	32	55	72/87	63	6	40	50	30
FVC140	110 / 170*	23.400	100 125 160 200 250	35	12,2/18	26	36	60	80/95	68	6	45	60	37,5
FVC180	145 / 190*	30.000	125 160 200 250 315	45	14,2/20	30	42	70	100/120	68	8	50	70	45
FVC250	215 / 300*	41.700	160 200 250 315	55	18,2/26	36	50	80	125/145	98	8	60	80	50

* Laschen vergütet / Sideplates hardened and tempered



Andere Abmessungen, z.B. lichte Weite, Teilung, Laschenabmessungen, Gelenkteildurchmesser auf Anfrage.
Other dimensions, e.g. inner width, pitch, sideplate dimensions, bearing diameters upon request.