

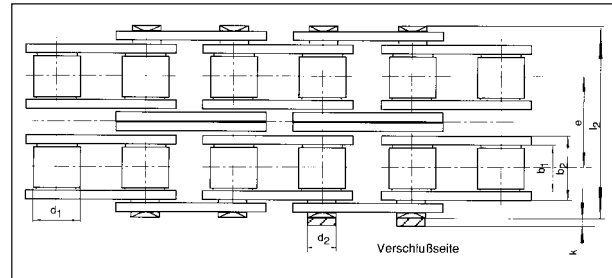
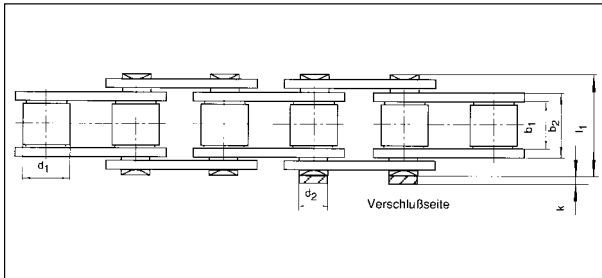


FB-Rollenketten, Europäische Bauart

Roller Chains

Cadenas de rodillos, norma europea

DIN 8187



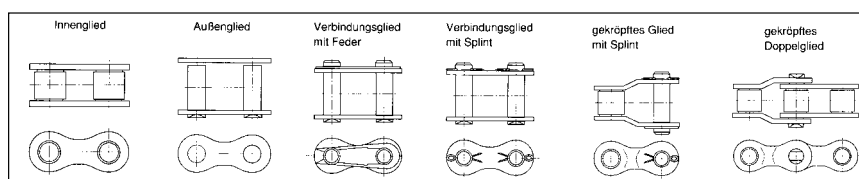
Einfach-Rollenketten / Simplex-Roller Chains / Cadena de rodillos simple

| DIN Nr./No | Handelsbezeichnung | Teilung/ Pitch p (mm) | Lichte Weite/ Inner Width b1 min. (mm) | Rollen- durchm./ Roller Dia- meter d1 max. (mm) | Bolzen- durchm./ Pin Dia- meter d2 max. (mm) | Laschen- höhe/ Plate Height mm max. | Ketten- stichmaß e (mm) | Gelenk- fläche/ Bearing Area mm ² | Bruchkraft/ Breaking Load min. [N] | Gewicht/ Weight kg/m |
|------------|--------------------|-----------------------------|--|---|--|---|-------------------------------|--|---|----------------------------|
| 04B-1 | 6,0x2,8 mm | 6 | 2,8 | 4 | 1,85 | 5 | - | - | 3000 | 0,12 |
| 05B-1 | 8,0x3,0 mm | 8 | 3 | 5 | 2,31 | 7,1 | - | 11 | 5000 | 0,18 |
| 06B-1* | 3/8x7/32" | 9,525 | 5,72 | 6,35 | 3,28 | 8,2 | - | 28 | 9000 | 0,41 |
| 081-1 | - | 12,7 | 3,3 | 7,75 | 3,66 | 9,9 | - | - | 8200 | 0,28 |
| 082-1 | - | 12,7 | 2,38 | 7,75 | 3,66 | 9,9 | - | - | 10000 | 0,26 |
| 083-1 | 1/2x3/16" | 12,7 | 4,88 | 7,75 | 4,09 | 10,3 | - | - | 12000 | 0,42 |
| 084-1 | 1/2x3/16" | 12,7 | 4,88 | 7,75 | 4,09 | 11,1 | - | - | 16000 | 0,59 |
| 085-1 | 1/2x1/4" | 12,7 | 6,38 | 7,77 | 3,58 | 9,9 | - | - | 6800 | 0,38 |
| 08B-1* | 1/2x5/16" | 12,7 | 7,75 | 8,51 | 4,45 | 11,8 | - | 50 | 18000 | 0,7 |
| 10B-1* | 5/8x3/8" | 15,875 | 9,65 | 10,16 | 5,08 | 14,7 | - | 69 | 22400 | 0,95 |
| 12B-1* | 3/4x7/16" | 19,05 | 11,68 | 12,07 | 5,72 | 16,1 | - | 89 | 29000 | 1,25 |
| 16B-1* | 1"x17,02 mm | 25,4 | 17,02 | 15,88 | 8,28 | 21 | - | 210 | 60000 | 2,7 |
| 20B-1* | 1 1/4x3/4" | 31,75 | 19,56 | 19,05 | 10,19 | 26,4 | - | 295 | 95000 | 3,6 |
| 24B-1 | 1 1/2x1" | 38,1 | 25,4 | 25,4 | 14,63 | 33,4 | - | 550 | 160000 | 6,7 |
| 28B-1 | 1 3/4x1 1/4" | 44,45 | 30,99 | 27,94 | 15,9 | 37 | - | 740 | 200000 | 8,3 |
| 32B-1 | 2x1 1/4" | 50,8 | 30,99 | 29,21 | 17,81 | 42,2 | - | 810 | 250000 | 10,5 |
| 40B-1 | 2 1/2x1 1/2" | 63,5 | 38,1 | 39,37 | 22,89 | 52,9 | - | 1290 | 355000 | 16 |
| 48B-1 | 3x1 3/4" | 76,2 | 45,72 | 48,26 | 29,24 | 63,8 | - | 2050 | 560000 | 25 |
| 56B-1 | 3 1/2"x53,34 mm | 88,9 | 53,34 | 53,98 | 34,32 | 78 | - | 2790 | 850000 | 35 |

Zweifach-Rollenketten / Duplex-Roller Chains / Cadena de rodillos doble

| | | | | | | | | | | |
|--------|-----------------|--------|-------|-------|-------|------|-------|------|---------|------|
| 05B-2 | 8,0x3,0 mm | 8 | 3 | 5 | 2,31 | 7,1 | 5,64 | 21 | 8000 | 0,36 |
| 06B-2* | 3/8x7/32" | 9,525 | 5,72 | 6,35 | 3,28 | 8,2 | 10,24 | 56 | 16900 | 0,78 |
| 08B-2* | 1/2x5/16" | 12,7 | 7,75 | 8,51 | 4,45 | 11,8 | 13,92 | 100 | 32000 | 1,35 |
| 10B-2* | 5/8x3/8" | 15,875 | 9,65 | 10,16 | 5,08 | 14,7 | 16,59 | 137 | 44500 | 1,8 |
| 12B-2* | 3/4x7/16" | 19,05 | 11,68 | 12,07 | 5,72 | 16,1 | 16,46 | 178 | 57800 | 2,5 |
| 16B-2* | 1"x17,02 mm | 25,4 | 17,02 | 15,88 | 8,28 | 21 | 31,88 | 420 | 106000 | 5,4 |
| 20B-2* | 1 1/4x3/4" | 31,75 | 19,58 | 19,05 | 10,19 | 26,4 | 36,45 | 590 | 170000 | 7,2 |
| 24B-2 | 1 1/2x1" | 38,1 | 25,4 | 25,4 | 14,63 | 33,4 | 48,36 | 1100 | 280000 | 13,5 |
| 28B-2 | 1 3/4x1 1/4" | 44,45 | 30,99 | 27,94 | 15,9 | 37 | 59,56 | 1480 | 360000 | 16,6 |
| 32B-2 | 2x1 1/4" | 50,8 | 30,99 | 29,21 | 17,81 | 42,2 | 58,55 | 1620 | 450000 | 21 |
| 40B-2 | 2 1/2x1 1/2" | 63,5 | 38,1 | 39,37 | 22,89 | 52,9 | 72,29 | 2580 | 630000 | 32 |
| 48B-2 | 3x1 3/4" | 76,2 | 45,72 | 48,26 | 29,24 | 63,8 | 91,21 | 4100 | 1000000 | 50 |
| 56B-2 | 3 1/2"x53,34 mm | 88,9 | 53,34 | 53,98 | 34,32 | 78 | 106,6 | 5580 | 1600000 | 70 |

*Auch mit geraden Laschen lieferbar / *Available also with straight sideplates / *También con mallas rectas



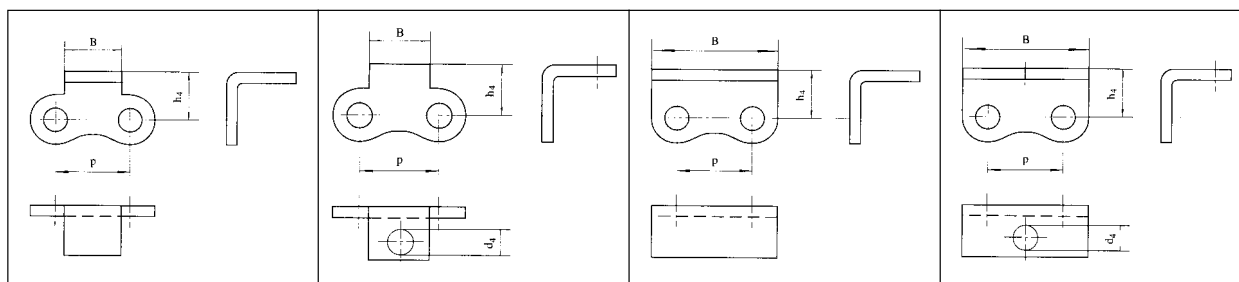
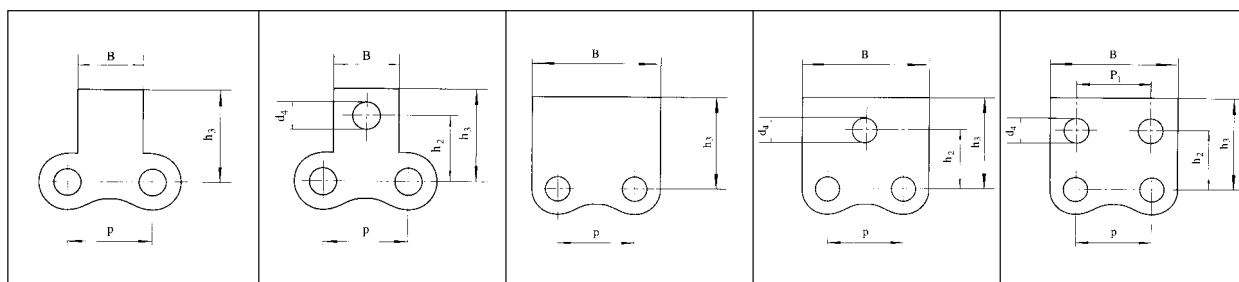
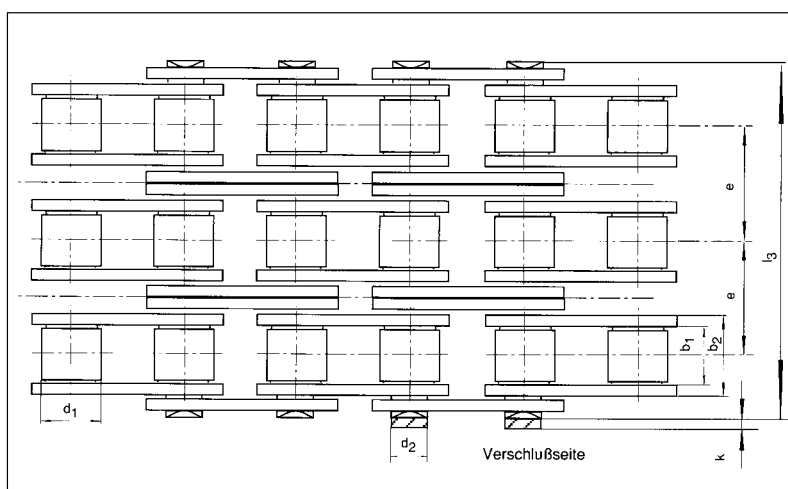


FB-Rollenketten, Europäische Bauart Roller Chains Cadenas de rodillos, norma europea DIN 8187

Dreifach-Rollenketten / Triplex-Roller Chains / Cadena de rodillos triple

| DIN Nr./No | Handelsbezeichnung | Teilung/ Pitch p (mm) | Lichte Weite/ Inner Width b1 min. (mm) | Rollen- durchm./ Roller Dia- meter d1 max. (mm) | Bolzen- durchm./ Pin Dia- meter d2 max. (mm) | Laschen- höhe/ Plate Height mm max. | Ketten- stichmaß e (mm) | Gelenk- fläche/ Bearing Area mm ² | Bruchkraft/ Breaking Load min. [N] | Gewicht/ Weight kg/m |
|------------|--------------------|-----------------------------|--|---|--|---|-------------------------------|--|---|----------------------------|
| 06B-3* | 3/8x7/32" | 9,525 | 5,72 | 6,35 | 3,28 | 8,2 | 10,24 | 84 | 24900 | 1,18 |
| 08B-3* | 1/2x5/16" | 12,7 | 7,75 | 8,51 | 4,45 | 11,8 | 13,92 | 150 | 47500 | 2 |
| 10B-3* | 5/8x3/8" | 15,875 | 9,65 | 10,16 | 5,08 | 14,7 | 16,59 | 206 | 66700 | 2,8 |
| 12B-3* | 3/4x7/16" | 19,05 | 11,68 | 12,07 | 5,72 | 16,1 | 19,46 | 267 | 86700 | 3,8 |
| 16B-3* | 1"x17,02 mm | 25,4 | 17,02 | 15,88 | 8,28 | 21 | 31,88 | 630 | 160000 | 8 |
| 20B-3* | 1 1/4x3/4" | 31,75 | 19,58 | 19,05 | 10,19 | 26,4 | 36,45 | 885 | 250000 | 11 |
| 24B-3 | 1 1/2x1" | 38,1 | 25,4 | 25,4 | 14,63 | 33,4 | 48,36 | 1650 | 425000 | 21 |
| 28B-3 | 1 3/4x1 1/4" | 44,45 | 30,99 | 27,94 | 15,9 | 37 | 59,56 | 2220 | 530000 | 25 |
| 32B-3 | 2x1 1/4" | 50,8 | 30,99 | 29,21 | 17,81 | 42,2 | 58,55 | 2430 | 670000 | 32 |
| 40B-3 | 2 1/2x1 1/2" | 63,5 | 38,1 | 39,37 | 22,89 | 52,9 | 72,29 | 3870 | 950000 | 48 |
| 48B-3 | 3x1 3/4" | 76,2 | 45,72 | 48,26 | 29,24 | 63,8 | 91,21 | 6150 | 1500000 | 75 |
| 56B-3 | 3 1/2"x53,34 mm | 88,9 | 53,34 | 53,98 | 34,32 | 78 | 106,6 | 8370 | 2350000 | 105 |

*Auch mit geraden Laschen lieferbar / *Available also with straight sideplates / *También con mallas rectas





FB-Rollenketten, Amerikanische Bauart
Roller Chains
Cadenas de rodillos, norma americana
 DIN 8188

Einfach-Rollenketten / Simplex-Roller Chains / Cadena de rodillos simple

| DIN Nr./No | ASA Nr./No | Handels- bezeichnung | Teilung/ Pitch p (mm) | Lichte Weite/ Inner Width b1 min. (mm) | Rollen- durchm./ Roller Dia- meter d1 max. (mm) | Bolzen- durchm./ Pin Dia- meter d2 max. (mm) | Laschen- höhe/ Plate Height mm max. | Ketten- stichmaß e (mm) | Gelenk- fläche/ Bearing Area mm ² | Bruchkraft/ Breaking Load min. [N] | Gewicht/ Weight kg/m |
|------------|------------|-------------------------|-----------------------------|--|---|--|---|-------------------------------|--|---|----------------------------|
| 40-1 | 08A-1 | 1/2x5/16" | 12,7 | 7,85 | 7,95 | 3,96 | 12,07 | - | 44 | 14100 | 0,6 |
| 50-1 | 10A-1 | 5/8x3/8" | 15,875 | 9,53 | 10,16 | 5,08 | 15,09 | - | 70 | 22200 | 1,01 |
| 60-1 | 12A-1 | 3/4x1/2" | 19,05 | 12,7 | 11,91 | 5,94 | 18,08 | - | 105 | 31800 | 1,5 |
| 80-1 | 16A-1 | 1"x5/8" | 25,4 | 15,88 | 15,88 | 7,92 | 24,13 | - | 178 | 56700 | 2,8 |
| 100-1 | 20A-1 | 1 1/4x3/4" | 31,75 | 19,05 | 19,05 | 9,53 | 30,18 | - | 261 | 88500 | 3,7 |
| 120-1 | 24A-1 | 1 1/2x1" | 38,1 | 25,4 | 22,23 | 11,1 | 36,2 | - | 392 | 127000 | 5,64 |
| 140-1 | 28A-1 | 1 3/4"x1" | 44,45 | 25,4 | 25,4 | 12,7 | 42,24 | - | 470 | 172400 | 7,5 |
| 160-1 | 32A-1 | 2x1 1/4" | 50,8 | 31,75 | 28,58 | 14,27 | 48,26 | - | 650 | 226800 | 9,7 |
| 200-1 | 40A-1 | 2 1/2x1 1/2" | 63,5 | 38,1 | 39,68 | 19,84 | 60,33 | - | 1090 | 353800 | 16 |
| 240-1 | 48A-1 | 3"x47,63 mm | 76,2 | 47,63 | 47,63 | 23,8 | 72,39 | - | 1610 | 510300 | 22,6 |

Zweifach-Rollenketten / Duplex-Roller Chains / Cadena de rodillos doble

| | | | | | | | | | | | |
|-------|-------|--------------|--------|-------|-------|-------|-------|-------|------|---------|-------|
| 40-2 | 08A-2 | 1/2x5/16" | 12,7 | 7,85 | 7,95 | 3,96 | 12,07 | 14,38 | 88 | 28200 | 1,2 |
| 50-2 | 10A-2 | 5/8x3/8" | 15,875 | 9,53 | 10,16 | 5,08 | 15,09 | 18,11 | 140 | 44400 | 2 |
| 60-2 | 12A-2 | 3/4x1/2" | 19,05 | 12,7 | 11,91 | 5,94 | 18,08 | 22,78 | 212 | 63600 | 2,9 |
| 80-2 | 16A-2 | 1"x5/8" | 25,4 | 15,88 | 15,88 | 7,92 | 24,13 | 29,29 | 358 | 113400 | 5,09 |
| 100-2 | 20A-2 | 1 1/4x3/4" | 31,75 | 19,05 | 19,05 | 9,53 | 30,18 | 35,76 | 520 | 177000 | 7,31 |
| 120-2 | 24A-2 | 1 1/2x1" | 38,1 | 25,4 | 22,23 | 11,1 | 36,2 | 45,44 | 783 | 254000 | 10,94 |
| 140-2 | 28A-2 | 1 3/4"x1" | 44,45 | 25,4 | 25,4 | 12,7 | 42,24 | 48,87 | 944 | 344800 | 14,36 |
| 160-2 | 32A-2 | 2x1 1/4" | 50,8 | 31,75 | 28,58 | 14,27 | 48,26 | 58,55 | 1300 | 453600 | 19,1 |
| 200-2 | 40A-2 | 2 1/2x1 1/2" | 63,5 | 38,1 | 39,68 | 19,84 | 60,33 | 71,55 | 2180 | 707600 | 32 |
| 240-2 | 48A-2 | 3"x47,63 mm | 76,2 | 47,63 | 47,63 | 23,8 | 72,39 | 87,83 | 3220 | 1020600 | 44 |

Dreifach-Rollenketten / Triplex-Roller Chains / Cadena de rodillos triple

| | | | | | | | | | | | |
|-------|-------|--------------|--------|-------|-------|-------|-------|-------|------|---------|-------|
| 40-3 | 08A-3 | 1/2x5/16" | 12,7 | 7,85 | 7,95 | 3,96 | 12,07 | 14,38 | 132 | 42300 | 1,8 |
| 50-3 | 10A-3 | 5/8x3/8" | 15,875 | 9,53 | 10,16 | 5,08 | 15,09 | 18,11 | 210 | 66600 | 3 |
| 60-3 | 12A-3 | 3/4x1/2" | 19,05 | 12,7 | 11,91 | 5,94 | 18,08 | 22,78 | 318 | 95400 | 4,3 |
| 80-3 | 16A-3 | 1"x5/8" | 25,4 | 15,88 | 15,88 | 7,92 | 24,13 | 29,29 | 537 | 170100 | 7,47 |
| 100-3 | 20A-3 | 1 1/4x3/4" | 31,75 | 19,05 | 19,05 | 9,53 | 30,18 | 35,76 | 786 | 265500 | 11,01 |
| 120-3 | 24A-3 | 1 1/2x1" | 38,1 | 25,4 | 22,23 | 11,1 | 36,2 | 45,44 | 1101 | 381000 | 16,5 |
| 140-3 | 28A-3 | 1 3/4"x1" | 44,45 | 25,4 | 25,4 | 12,7 | 42,24 | 48,87 | 1650 | 517200 | 21,7 |
| 160-3 | 32A-3 | 2x1 1/4" | 50,8 | 31,75 | 28,58 | 14,27 | 48,26 | 58,55 | 1950 | 680400 | 28,3 |
| 200-3 | 40A-3 | 2 1/2x1 1/2" | 63,5 | 38,1 | 39,68 | 19,84 | 60,33 | 71,55 | 3270 | 1061400 | 47,6 |
| 240-3 | 48A-3 | 3"x47,63 mm | 76,2 | 47,63 | 47,63 | 23,8 | 72,39 | 87,83 | 4830 | 1530900 | 71,4 |





FB-Rollenketten mit geraden Laschen Roller Chains with straight sideplates Cadenas de rodillos con mallas rectas

Einfach-Rollenketten / Simplex-Roller Chains / Cadena de rodillos simple

| DIN Nr./No | Handelsbezeichnung | Teilung/ Pitch p (mm) | Lichte Weite/ Inner Width b1 min. (mm) | Rollen- durchm./ Roller Dia- meter d1 max. (mm) | Bolzen- durchm./ Pin Dia- meter d2 max. (mm) | Laschen- höhe/ Plate Height mm max. | Ketten- stichmaß e (mm) | Gelenk- fläche/ Bearing Area mm ² | Bruchkraft/ Breaking Load min. [N] | Gewicht/ Weight kg/m |
|------------|--------------------|-----------------------------|--|---|--|---|-------------------------------|--|---|----------------------------|
| 16B-1GL21 | 1"x17,02 mm | 25,4 | 17,02 | 15,88 | 8,28 | 21 | - | 210 | 60000 | 3,1 |
| 16B-1GL24 | 1"x17,02 mm | 25,4 | 17,02 | 15,88 | 8,28 | 24 | - | 210 | 60000 | 3,14 |

Zweifach-Rollenketten / Duplex-Roller Chains / Cadena de rodillos doble

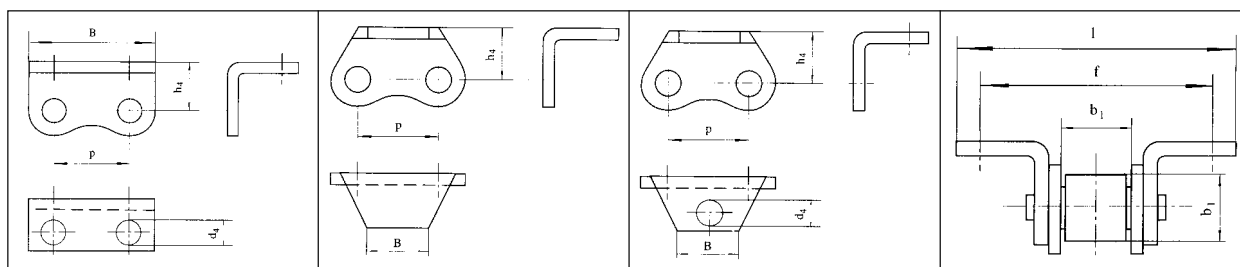
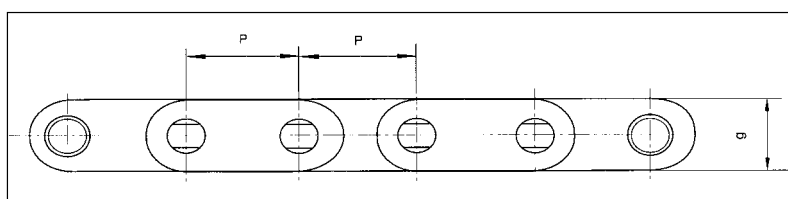
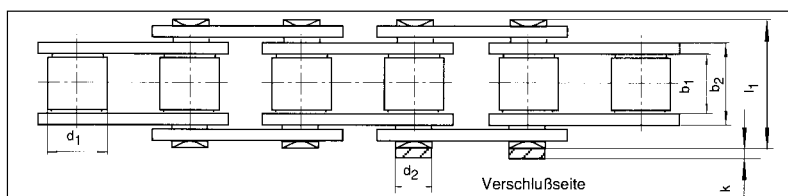
| | | | | | | | | | | |
|-----------|-------------|------|-------|-------|------|----|-------|-----|--------|-----|
| 16B-2GL24 | 1"x17,02 mm | 25,4 | 17,02 | 15,88 | 8,28 | 24 | 31,88 | 420 | 106000 | 8,5 |
|-----------|-------------|------|-------|-------|------|----|-------|-----|--------|-----|

Dreifach-Rollenketten / Triplex-Roller Chains / Cadena de rodillos triple

| | | | | | | | | | | |
|-----------|-------------|------|-------|-------|------|----|-------|-----|--------|----|
| 16B-3GL24 | 1"x17,02 mm | 25,4 | 17,02 | 15,88 | 8,28 | 24 | 31,88 | 630 | 160000 | 11 |
|-----------|-------------|------|-------|-------|------|----|-------|-----|--------|----|

Verstärkte Rollenketten / Roller Chains - Stronger Execution / Cadena de rodillos reforzada

| | | | | | | | | | | |
|-----------|--------------|-------|-------|-------|-----|----|---|------|-------|-----|
| 12B-1ST/V | 3/4" x 7/16" | 19,05 | 11,68 | 12,07 | 6,1 | 18 | - | 1050 | 40000 | 1,6 |
|-----------|--------------|-------|-------|-------|-----|----|---|------|-------|-----|

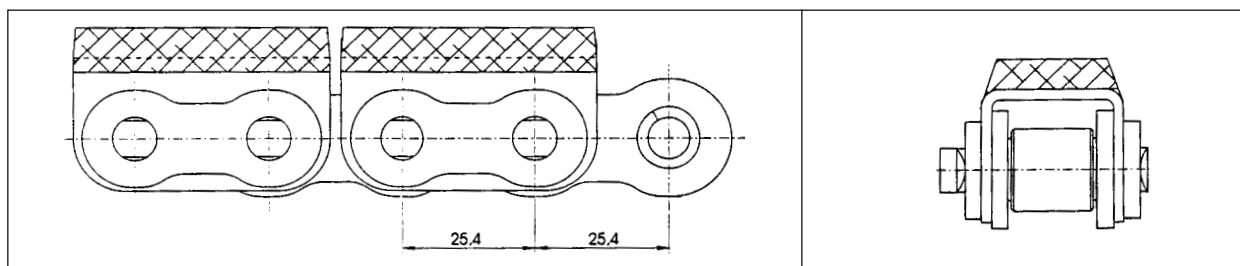


Einfach-Rollenkette mit vulkanisiertem Gummiprofil

DIN 8188 / DIN 8187

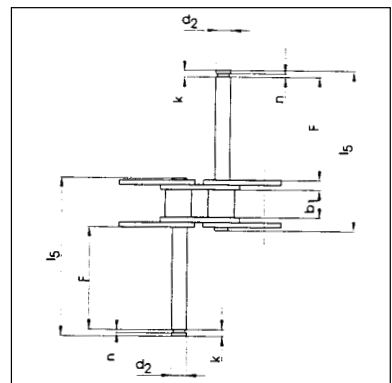
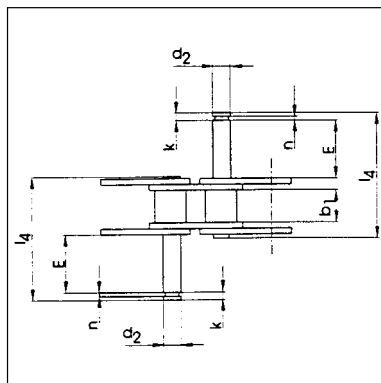
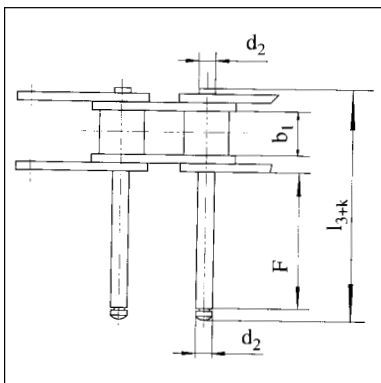
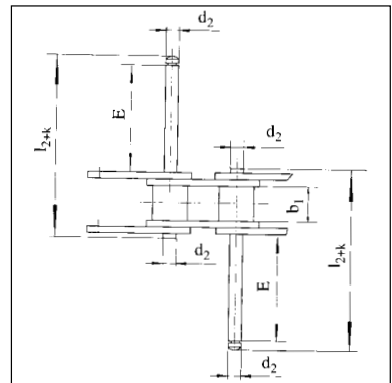
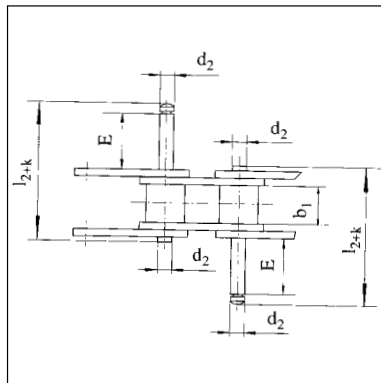
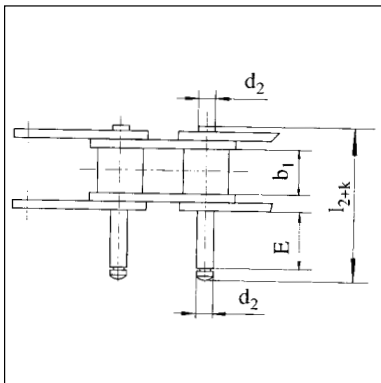
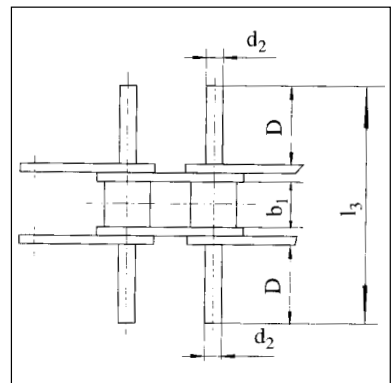
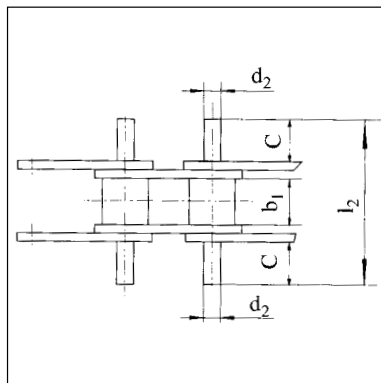
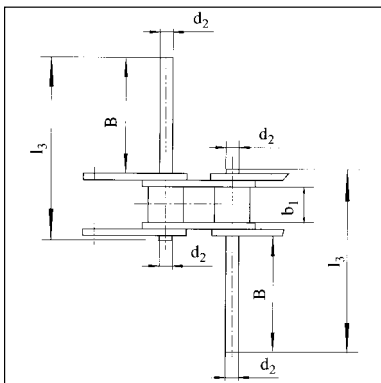
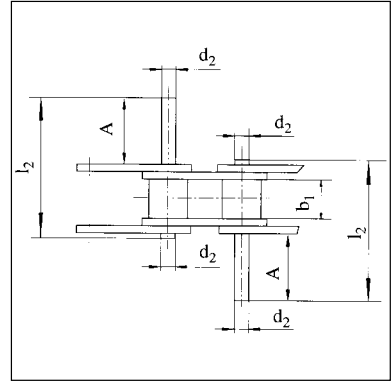
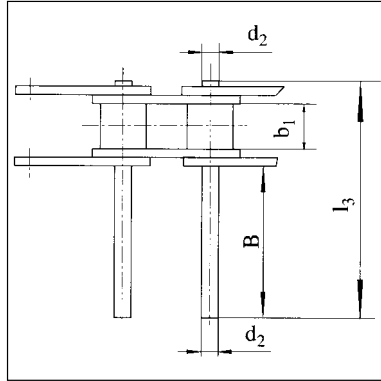
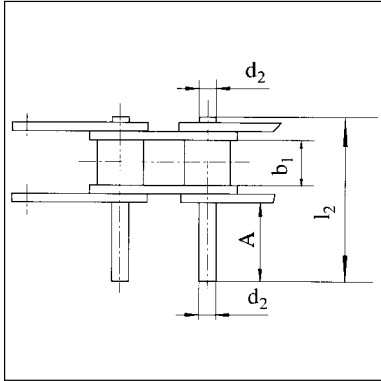
Cadena de rodillos con perfil de goma vulcanizada

DIN 8188 / DIN 8187





FB-Rollenketten





FB-Rollenketten aus Edelstahl
FB-Roller Chains - Stainless Steel
Cadenas FB de rodillos de acero inoxidable



EUROPÄISCHE BAUART / EUROPEAN STANDARD / NORMA EUROPEA, DIN 8187

Einfach-Rollenketten / Simplex-Roller Chains / Cadena de rodillos simple

| DIN Nr./No | Handelsbezeichnung | Teilung/ Pitch p (mm) | Lichte Weite/ Inner Width b1 min. (mm) | Rollen- durchm./ Roller Dia- meter d1 max. (mm) | Bolzen- durchm./ Pin Dia- meter d2 max. (mm) | Laschen- höhe/ Plate Height mm max. | Ketten- stichmaß e (mm) | Max. Breite über Vernietung | Bruchkraft/ Breaking Load kg | Gewicht/ Weight kg/m |
|------------|--------------------|-----------------------------|--|---|--|---|-------------------------------|--------------------------------------|---------------------------------------|----------------------------|
| 06B-1SS* | 3/8x7/32" | 9,525 | 5,8 | 6,35 | 3,25 | 8 | - | 13,5 | 600 | 0,41 |
| 08B-1SS* | 1/2x5/16" | 12,7 | 7,8 | 8,5 | 4,45 | 11,7 | - | 17 | 1100 | 0,7 |
| 10B-1SS* | 5/8x3/8" | 15,88 | 9,6 | 10,2 | 5,08 | 14 | - | 19,6 | 1300 | 0,95 |
| 12B-1SS* | 3/4x7/16" | 19,05 | 11,7 | 12,07 | 5,7 | 18 | - | 22,7 | 1900 | 1,25 |
| 16B-1SS* | 1"x17,02 mm | 25,4 | 17 | 15,88 | 8,25 | 21 | - | 36,1 | 3800 | 2,7 |
| 20B-1SS* | 1 1/4x3/4" | 31,75 | 19,6 | 19 | 10 | 27 | - | 43,2 | 5500 | 3,6 |

Zweifach-Rollenketten / Duplex-Roller Chains / Cadena de rodillos doble

| | | | | | | | | | | |
|----------|-------------|-------|------|-------|------|------|-------|------|--|------|
| 06B-2SS* | 3/8x7/32" | 9,525 | 5,8 | 6,35 | 3,25 | 8 | 10,24 | 23,8 | | 0,78 |
| 08B-2SS* | 1/2x5/16" | 12,7 | 7,9 | 8,5 | 4,45 | 11,7 | 13,92 | 31 | | 1,35 |
| 10B-2SS* | 5/8x3/8" | 15,88 | 9,6 | 10,16 | 5,08 | 14 | 16,6 | 36,2 | | 1,8 |
| 12B-2SS* | 3/4x7/16" | 19,05 | 11,7 | 12,07 | 5,7 | 18 | 19,46 | 42,2 | | 2,5 |
| 16B-2SS* | 1"x17,02 mm | 25,4 | 17 | 15,88 | 8,25 | 21 | 31,88 | 68 | | 5,4 |

Dreifach-Rollenketten / Triplex-Roller Chains / Cadena de rodillos triple

| | | | | | | | | | | |
|----------|-------------|-------|------|-------|------|------|-------|------|--|------|
| 06B-3SS* | 3/8x7/32" | 9,525 | 5,8 | 6,35 | 3,25 | 8 | 10,24 | 34 | | 1,18 |
| 08B-3SS* | 1/2x5/16" | 12,7 | 7,9 | 8,5 | 4,45 | 11,7 | 13,92 | 44,9 | | 2 |
| 10B-3SS* | 5/8x3/8" | 15,88 | 9,6 | 10,16 | 5,08 | 14 | 16,59 | 52,8 | | 2,8 |
| 12B-3SS* | 3/4x7/16" | 19,05 | 11,7 | 12,07 | 5,72 | 18 | 19,46 | 61,7 | | 3,8 |
| 16B-3SS* | 1"x17,02 mm | 25,4 | 17 | 15,88 | 8,25 | 21 | 31,88 | 100 | | 8 |

*Auch mit geraden Laschen lieferbar / *Available also with straight sideplates / *También con mallas rectas

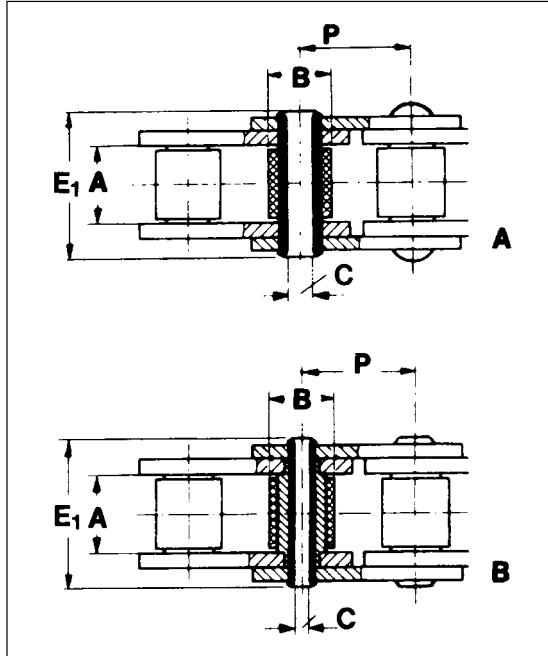
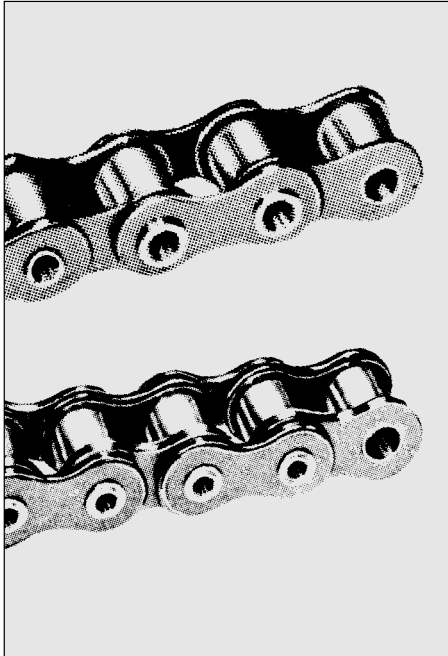
AMERIKANISCHE BAUART / AMERICAN STANDARD / NORMA AMERICANA, DIN 8188

Einfach-Rollenketten / Simplex-Roller Chains / Cadena de rodillos simple

| | | | | | | | | | | |
|--------|----------|-------|-------|-------|------|----|---|------|------|------|
| 60-1SS | 3/4x1/2" | 19,05 | 12,7 | 11,9 | 5,94 | 18 | - | 26,9 | 2000 | 1,25 |
| 80-1SS | 1x5/8" | 25,4 | 15,88 | 15,88 | 7,92 | 21 | - | 33,5 | 3700 | 2,7 |



FB Ketten



Hohlbolzenrollenkettens / Hollow-Pin Roller Chains / Cadenas de rodillos de bulones huecos

| Ketten-Nr./ Chain-No. | Bruchkraft/ Breaking Load (KN) | Typ/ Type | Teilung/ Pitch (p) | Lichte Weite/ Inner Width (A) | Bolzeninnen- durchmesser/ Pin Inside Diameter (C) | Rolle/ Roller (B) | Laschen/ Plates (mm) | Vernietete Gesamtbreite/ Overall Width | kg/m |
|--------------------------|---|--------------|--------------------------|-------------------------------------|---|-------------------------|----------------------------|--|------|
| HB12,7 | 15 | A | 12,7 | 7,9 | 4,4 | 8,5 | 11,7x1,6 | 17 | |
| HB15,88-10,16 | 17 | A | 15,88 | 9,6 | 5,1 | 10,16 | 14x1,7 | 19,5 | |
| HB15,88-10,6 | 18 | A | 15,88 | 9,6 | 5,1 | 10,6 | 14x2 | 21 | |
| HB19,05-5,7 | 23 | A | 19,05 | 11,7 | 5,7 | 12,07 | 16x1,9 | 22,5 | |
| HB19,05-3,2 | 34 | B | 19,05 | 11,7 | 3,2 | 12,07 | 16x1,9 | 22,5 | |
| HB19,05-4 | 30 | B | 19,05 | 11,7 | 4 | 12,07 | 18x1,9 | 22,5 | |
| HB19,05-6 | 27 | A | 19,05 | 12,7 | 6 | 11,9 | 18x2,4 | 36 | |
| HB25,4 | 56 | A | 25,4 | 17 | 8,1 | 15,88 | 21x4 | 36 | |

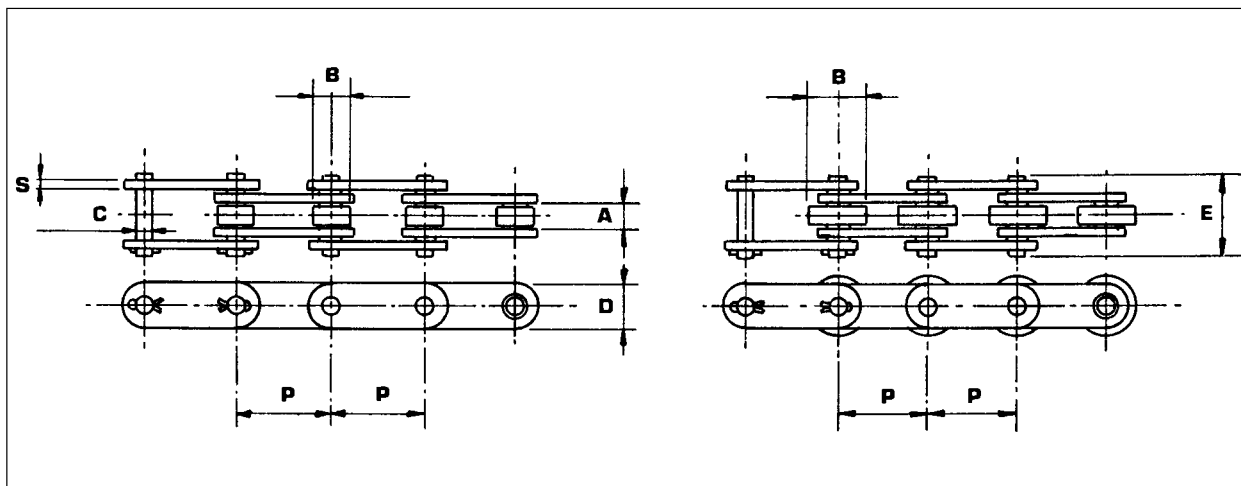
Andere Abmessungen auf Anfrage / Other dimensions on request / Otras dimensiones según consulta

| Ketten-Nr./ Chain-No. | Bruchkraft/ Breaking Load (KN) | Typ/ Type | Teilung/ Pitch (p) | Lichte Weite/ Inner Width (A) | Bolzeninnen- durchmesser/ Pin Inside Diameter (C) | Rolle/ Roller (B) | Laschen/ Plates (mm) | Vernietete Gesamtbreite/ Overall Width | kg/m |
|--------------------------|---|--------------|--------------------------|-------------------------------------|---|-------------------------|----------------------------|--|------|
| HB31,75-10,16SS | 19 | A | 31,75 | 9,6 | 5,08 | 10,16 | 15x2 | 20 | |
| HB31,75-19,05SS | 19 | A | 31,75 | 9,6 | 5,08 | 19,05 | 15x2 | 20 | |
| HB38,1-11,9SS | 25 | A | 38,1 | 12,7 | 5,94 | 11,9 | 17x3 | 29 | |
| HB38,1-22,23SS | 25 | A | 38,1 | 12,7 | 5,94 | 22,23 | 17x3 | 29 | |
| HB50,8SS | 35 | B | 50,8 | 15,88 | 7,9 | 15,88 | 22x4 | 36 | |

Andere Abmessungen auf Anfrage / Other dimensions on request / Otras dimensiones según consulta



FB Ketten



Langgliedrige Rollenketten / Long-Pitch Roller Chains / Cadenas de rodillos de paso largo

| Ketten-Nr./ Chain-No. (ISO/ANSI) | Bruchkraft/ Breaking Load (kN) | Zulässige Belastung/ Allowed Load (N) | Teilung/ Pitch (p) | Lichte Weite/ Inner Width (A) | Bolzen/ Pin (C) | Rolle/ Roller (B) | Laschen/ Plates (mm) | Vernietete Gesamtbreite/ Overall Width | kg/m |
|--|---|---|--------------------------|-------------------------------------|-----------------------|-------------------------|----------------------------|--|------|
| C208AL | 17 | 2750 | 25,4 | 7,95 | 3,96 | 7,95 | 12x1,5 | 16,5 | 0,51 |
| C208AS | 17 | 2750 | 25,4 | 7,95 | 3,96 | 15,88 | 12x1,5 | 16,5 | 0,51 |
| C2050H | 28 | 4400 | 31,75 | 9,53 | 5,08 | 10,16 | 15x2,5 | 23,5 | 0,8 |
| C2052H | 28 | 4400 | 31,75 | 9,53 | 5,08 | 19,05 | 15x2,5 | 21 | 1,2 |
| C2060H | 40 | 7200 | 38,1 | 12,7 | 5,94 | 11,9 | 18x3 | 29 | 1,6 |
| C2062H | 40 | 7200 | 38,1 | 12,7 | 5,94 | 22,23 | 18x3 | 29 | 2,25 |
| C2080H | 70 | 11500 | 50,8 | 15,88 | 7,9 | 15,88 | 22x4 | 36 | 2,4 |
| C2082H | 70 | 11500 | 50,8 | 15,88 | 7,9 | 28,58 | 22x4 | 36 | 3,4 |
| C2100H | 109 | 17000 | 63,5 | 19,05 | 9,5 | 19,05 | 30x5 | 43 | 3,6 |
| C2102H | 109 | 17000 | 63,5 | 19,05 | 9,5 | 39,67 | 30x5 | 43 | 5,8 |
| C2120H | 154 | 25000 | 76,2 | 25,4 | 11,1 | 22,23 | 35x6 | 53 | 5,3 |
| C2122H | 150 | 25000 | 76,2 | 25,4 | 11,1 | 44,45 | 35x6 | 53 | 8,7 |

Andere Abmessungen auf Anfrage / Other dimensions on request / Otras dimensiones según consulta

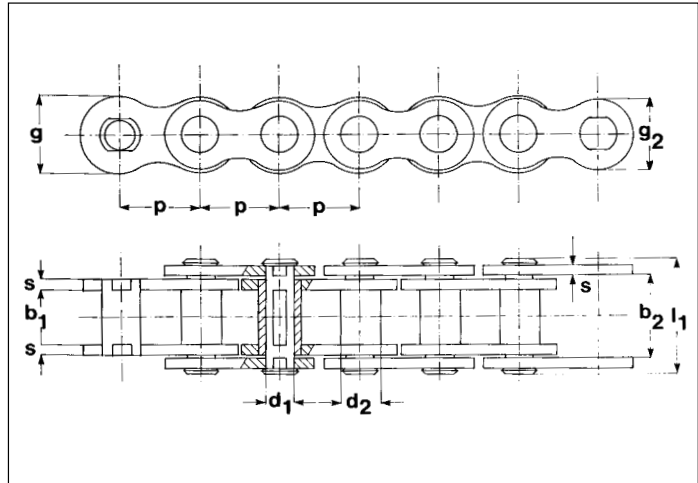
Langgliedrige Rollenketten Edelstahl / Long-Pitch Roller Chains INOX / Cadenas de rodillos de paso largo de acero inoxidable

| Ketten-Nr./ Chain-No. (ISO/ANSI) | Bruchkraft/ Breaking Load (kN) | Zulässige Belastung/ Allowed Load (N) | Teilung/ Pitch (p) | Lichte Weite/ Inner Width (A) | Bolzen/ Pin (C) | Rolle/ Roller (B) | Laschen/ Plates (mm) | Vernietete Gesamtbreite/ Overall Width | kg/m |
|--|---|---|--------------------------|-------------------------------------|-----------------------|-------------------------|----------------------------|--|------|
| C2050SS | 19 | 700 | 31,75 | 9,53 | 5,08 | 10,16 | 15x2 | 20 | 0,8 |
| C2052SS | 19 | 700 | 31,75 | 9,53 | 5,08 | 19,05 | 15x2 | 20 | 1,2 |
| C2060SS | 25 | 1150 | 38,1 | 12,7 | 5,94 | 11,9 | 17x3 | 29 | 1,6 |
| C2062SS | 25 | 1150 | 38,1 | 12,7 | 5,94 | 22,23 | 17x3 | 29 | 2,25 |
| C2080SS | 35 | 1900 | 50,8 | 15,88 | 7,9 | 15,88 | 22x4 | 36 | 2,4 |
| C2082SS | 35 | 1900 | 50,8 | 15,88 | 7,9 | 28,58 | 22x4 | 36 | 3,4 |

Andere Abmessungen auf Anfrage / Other dimensions on request / Otras dimensiones según consulta



FB Ketten



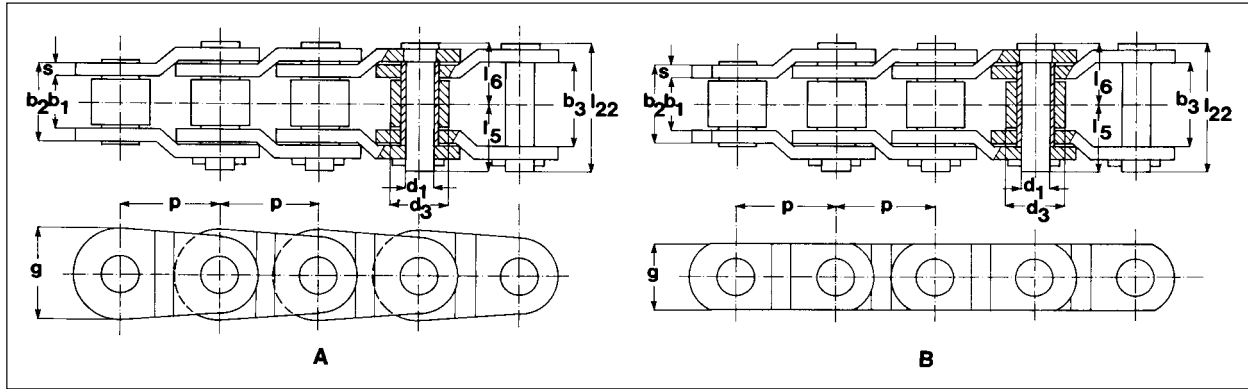
Buchsenketten nach DIN 8164 / Bush Chains according DIN 8164 / Cadenas de casquillo según DIN8164

| Ketten-Nr./ Chain-No. | Bruchkraft/ Breaking Load (KN) | Teilung/ Pitch (p) | Lichte Weite/ Inner Width (b1) | Bolzen/ Pin (d1) | Buchse/ Bush (d2) | Laschen/ Sideplates (mm) | Vernietete Gesamtbreite/ Overall Width Riveted (mm max.) | Gelenkfläche/ Bearing Surface (mm²) | kg/m |
|--------------------------|--------------------------------------|-----------------------|--------------------------------------|---------------------|----------------------|--------------------------------|--|--|------|
| BK16.20 | 25 | 20 | 16 | 8 | 12 | 19x3 | 34 | 190 | 2,15 |
| BK18.25 | 31,5 | 25 | 18 | 10 | 15 | 24x3 | 36 | 220 | 2,5 |
| BK20.30 | 40 | 30 | 20 | 11 | 17 | 28x4 | 43,5 | 319 | 4 |
| BK22.35 | 50 | 35 | 22 | 12 | 18 | 30x4 | 45,5 | 372 | 4,3 |
| BK25.40 | 63 | 40 | 25 | 14 | 20 | 34x5 | 52,5 | 504 | 5,5 |
| BK30.45 | 80 | 45 | 30 | 16 | 22 | 40x6 | 63 | 688 | 7,55 |
| BK35.50 | 100 | 50 | 35 | 18 | 26 | 44x6 | 68 | 864 | 9,04 |
| BK45.55* | 125 | 55 | 45 | 20 | 30 | 45x8 | 86 | 1260 | 13,6 |
| BK50.60 | 160 | 60 | 50 | 22 | 32 | 54x8 | 92 | 1496 | 14,9 |
| BK55.65 | 200 | 65 | 55 | 26 | 36 | 60x8 | 98 | 1898 | 18,9 |
| BK65.70* | 250 | 70 | 65 | 30 | 42 | 60x10 | 116 | 2610 | 24,7 |
| BK70.80* | 315 | 80 | 70 | 32 | 44 | 70x12 | 131 | 3072 | 31 |
| BK80.90* | 400 | 90 | 80 | 36 | 50 | 80x12 | 141 | 3816 | 41,8 |
| BK90.100* | 500 | 100 | 90 | 42 | 56 | 90x12 | 153 | 4872 | 48,4 |

*Ausführung mit geraden Laschen / *With straight sideplates / *Versión de mallas rectas

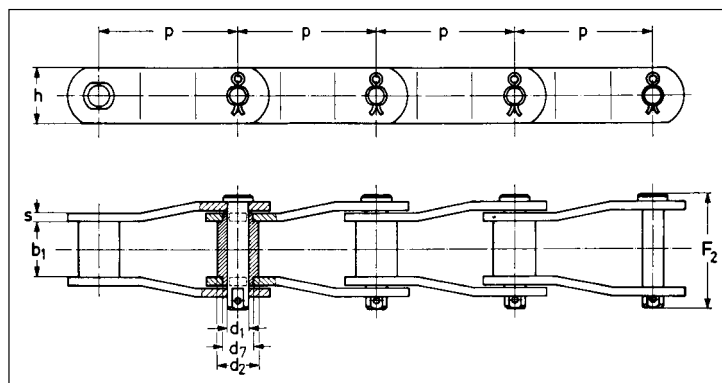
Buchsenketten nach ISO / Bush Chains according ISO Series / Cadenas de casquillo según ISO

| Ketten-Nr./ Chain-No. | Bruchkraft/ Breaking Load (KN) | Teilung/ Pitch (p) | Lichte Weite/ Inner Width (b1) | Bolzen/ Pin (d1) | Buchse/ Bush (d2) | Laschenhöhe/ Sideplates Height | Vernietete Gesamtbreite/ Overall Width Riveted (mm max.) | Gelenkfläche/ Bearing Surface (mm²) | kg/m |
|--------------------------|--------------------------------------|-----------------------|--------------------------------------|---------------------|----------------------|--------------------------------------|--|--|-------|
| BK16B | 60 | 25,4 | 17,02 | 8,28 | 11,53 | 21,08 | 36 | 210 | 2,19 |
| BK20B | 83 | 31,75 | 19,56 | 10,15 | 13,77 | 26,42 | 42 | 295 | 2,8 |
| BK24B | 145 | 38,1 | 25,4 | 14,55 | 18,74 | 33,4 | 53,4 | 550 | 5,55 |
| BK28B | 190 | 44,45 | 30,99 | 15,85 | 20,5 | 37,08 | 65,1 | 740 | 7,01 |
| BK32B | 230 | 50,8 | 30,99 | 17,75 | 22,13 | 42,29 | 66 | 810 | 7,77 |
| BK40B | 390 | 63,5 | 38,1 | 22,89 | 29,21 | 52,96 | 81 | 1290 | 12,82 |
| BK48B | 600 | 76,2 | 45,72 | 29,24 | 37,31 | 63,88 | 99 | 2050 | 21,47 |



**Rotaryketten mit gekröpften Gliedern / Rotary Chains with Offset Links /
Cadena Rotary con eslabones acodados**

| Ketten-Nr./ Chain-No. | Bruchkraft/ Breaking Load (KN) | Teilung/ Pitch (p) | Lichte Weite/ Inner Width (b1) | Bolzen/ Pin (d1) | Rolle/ Roller (d3) | Laschen/ Sideplates g x s (mm) | Typ/Type | kg/m |
|--------------------------|--------------------------------------|-----------------------|--------------------------------------|------------------------|--------------------------|---|----------|------|
| Ro20H | 310 | 50,8 | 31,75 | 16 | 28,58 | 45x8 | A | 13,8 |
| Ro25H | 310 | 63,5 | 38,1 | 16 | 31,75 | 42x9,5 | B | 13,7 |
| Ro3B | 490 | 77,9 | 39,6 | 19 | 41,28 | 55x10 | B | 18,5 |
| Ro3 | 280 | 78,1 | 38,1 | 16 | 31,75 | 40x8 | B | 11 |
| Ro3C | 310 | 78,1 | 38,1 | 16 | 31,75 | 42x9,5 | B | 12 |
| Ro3 1/2 | 560 | 88,9 | 38,1 | 22 | 44,45 | 55x13 | B | 24,5 |
| Ro4 | 560 | 103,2 | 49,2 | 22 | 44,45 | 55x13 | B | 23,2 |
| Ro4B | 756 | 103,4 | 49,2 | 24 | 44,45 | 60x15 | B | 27,5 |
| DIN3618 | 850 | 114,3 | 52,3 | 28 | 57,15 | 70x15 | B | 38,5 |
| Ro4 1/2 | 981 | 114,3 | 52,3 | 28 | 57,15 | 80x15 | B | 36,5 |
| Ro5B | 1373 | 127 | 69,8 | 32 | 63,5 | 90x15 | B | 52,5 |
| Ro6 | 1860 | 152,4 | 76,2 | 38 | 76,2 | 100x20 | B | 67,5 |
| DIN5628 | 2100 | 177,8 | 82,6 | 44,5 | 88,9 | 130x20 | B | 95 |



**Kröpflaschen-Förderketten (Ersatz für Stahlbolzenketten DIN 654)
Offset-Conveyor Chains (Substitution for Steel-Bolt-Chains DIN 654)
Cadena de transporte de eslabones acodados (Substituta de la cadena de de bulones de acero DIN654)**

| Ketten-Nr./ Chain-No. | Bruchkraft/ Breaking Load (KN) | Teilung/ Pitch (p) | Lichte Weite/ Inner Width (b1) | Bolzen/ Pin (d1) | Buchse/ Bushes (d2) | d7 mm | Laschen/ Sideplates (mm) | F2 (mm) | kg/m |
|--------------------------|--------------------------------------|-----------------------|--------------------------------------|---------------------|---------------------------|-------|--------------------------------|---------|------|
| St.59* | 56 | 59,5 | 28 | 9 | 21 | 17 | 30x5 | 62 | 4,4 |
| St.63* | 65 | 63 | 29,5 | 10 | 21 | 15 | 30x5 | 63 | 4,4 |
| St.65* | 78 | 65,5 | 33 | 12 | 25 | 18 | 30x6 | 72 | 6,5 |
| St.87 | 90 | 87 | 48 | 17 | 35 | 28 | 45x6 | 88 | 11,5 |
| St.100 | 73 | 100 | 31 | 12 | 23 | 18 | 35x5 | 65 | 4,2 |
| St.100A | 98 | 100 | 29 | 13 | 27 | 19 | 35x6 | 68 | 5,3 |
| St.100B | 127 | 100 | 41 | 15 | 30 | 22 | 40x6 | 82 | 8,5 |
| St.150 | 155 | 150 | 48 | 17 | 32 | 26 | 50x8 | 96 | 10,5 |

*mit geschweiften Laschen / *with curved sideplates / *con mallas no rectas sinó standard



Beispiele von Kettenausführungen
Examples for various Chain Executions

